

КОННЕКТОР для герметичных лент шириной 8 мм (2pin)



ОПИСАНИЕ

- Данное устройство предназначено для подключения питания к одноцветным герметичным (IP54/IP65) лентам SE (заливка силиконом сверху).
- Хорошо подходит для светодиодных лент с большим кол-вом светодиодов, прозрачная крышка не скрывает свет первого светодиода.
- Нет необходимости удалять защитный слой покрытия водонепроницаемой светодиодной ленты.
- Простое и удобное подключение светодиодной ленты и проводов питания. Зачистка изоляции провода не требуется.
- Надежная фиксация светодиодной ленты.

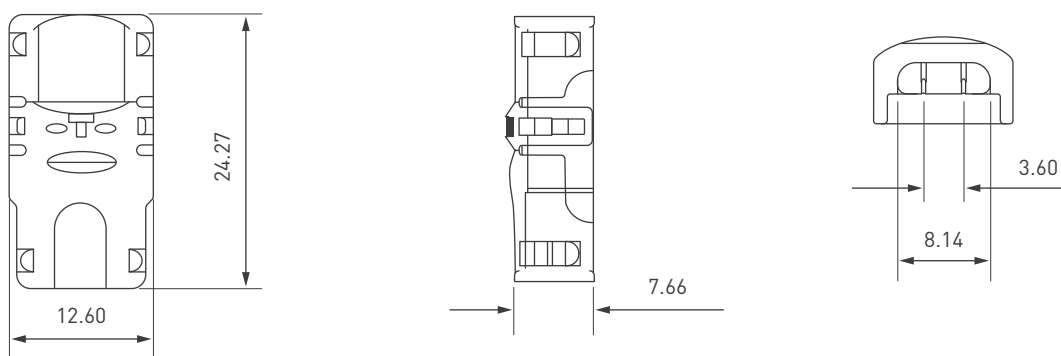
ПАРАМЕТРЫ

Артикул	031959
Модель	HIP-GERM-MONO-8-2pin-STW

ОСНОВНЫЕ ТЕХНИЧЕСКИЕ ХАРАКТЕРИСТИКИ

Тип соединения	прокол
Число контактов	2 шт
Габаритные размеры, LxWxH	24.27x12.60x7.66 мм
Ширина подключаемой светодиодной платы	8 ±0.4 мм
Калибр провода	22-18 AWG
Сечение провода	0.34-0.75 мм²
Допустимое напряжение	DC 3-24 В
Максимальный допустимый ток	до 3 А
Цвет корпуса (крышка/основание)	Прозрачный/черный
Материал корпуса	PC
Степень пылевлагозащиты	IP20

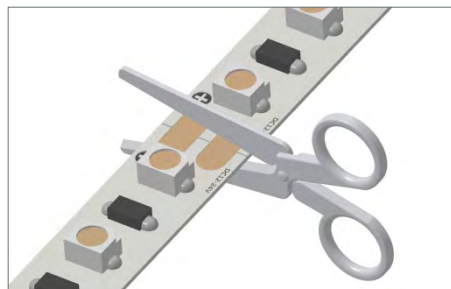
ГАБАРИТНЫЕ РАЗМЕРЫ



Размеры имеют допуск ±0.1 мм.

УСТАНОВКА И ПОДКЛЮЧЕНИЕ

Распакуйте ленту.
 Проверьте ленту согласно инструкции к ленте.
 Отрежьте отрезок необходимой длины по меткам резки.

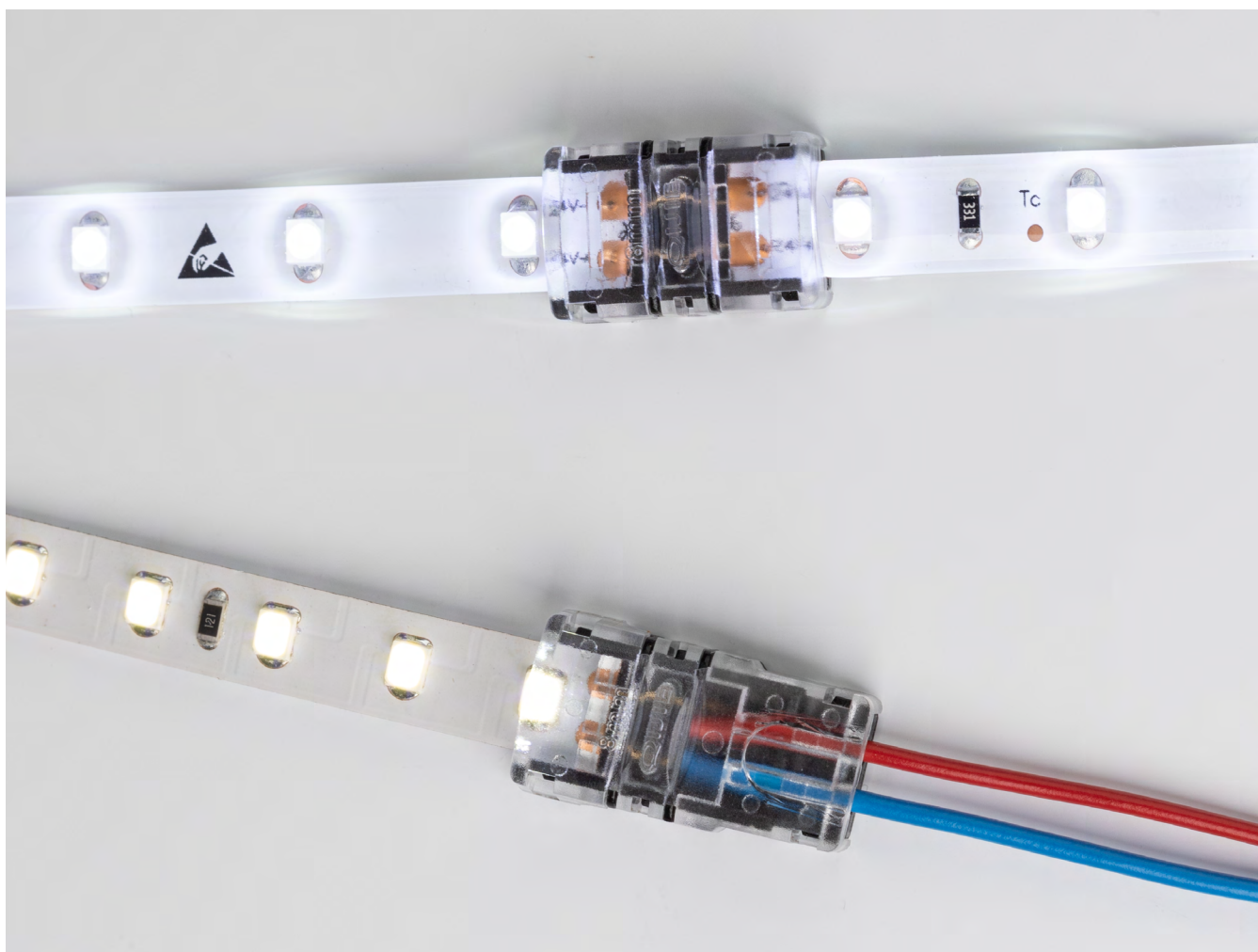


В месте установки коннектора снимите защитный клеевой слой на расстояние не менее 10 мм.

Используйте герметик ARL-MOONLIGHT-10-ST (арт. 028100) для улучшения пылевлагозащиты коннектора до IP54/65.



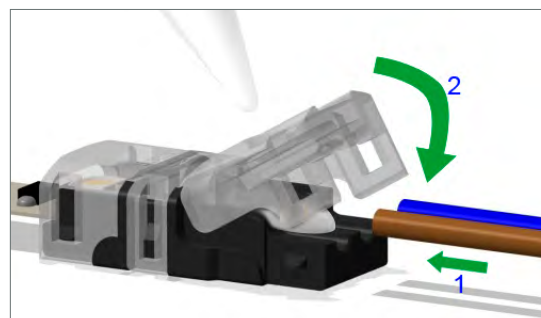
ВНИМАНИЕ!
 Используйте только нейтральный герметик для ПВХ-материалов.
 Данный герметик приобретается отдельно.



Перед установкой ленты в коннектор нанесите на нижнюю площадку коннектора рядом с контактными ножами незначительное количество герметика согласно изображению.



Нанесите герметик под крышки коннектора. Вставьте 2 отрезка светодиодной ленты в коннектор до упора согласно изображению и закройте фиксирующие крышки коннектора.



Излишки герметика уберите ветошью.



Отрежьте термоусадочную трубку чуть большего размера, чем коннектор, согласно изображению. Установите термоусадочную трубку на защитный коннектор согласно изображению. Оставьте коннектор до полной полимеризации герметика (см. инструкцию к используемому герметику).



ВНИМАНИЕ!

Герметичная лента в сборе с коннектором должна транспортироваться и переноситься в смотанном виде. Общая подключаемая длина из соединяемых герметичных отрезков не должна превышать более 5 метров (см. инструкцию к используемой герметичной ленте).

Не разматывайте герметичную ленту в сборе с коннектором до ее фиксации, чтобы не подвергать излишним механическим нагрузкам.

ДЛЯ БЕЗОПАСНОГО ИСПОЛЬЗОВАНИЯ КОННЕКТОРОВ В СБОРЕ С ГЕРМЕТИЧНОЙ ЛЕНТОЙ

СОБЛЮДАЙТЕ СЛЕДУЮЩИЕ ТРЕБОВАНИЯ:

- Если герметичная лента загрязнена или подвергалась воздействию влаги, то монтаж и эксплуатацию можно осуществлять только после очистки и проверки состояния коннектора и герметичной ленты по всей длине.
- Для подключения применяйте только специально разработанные коннекторы и кабели питания марки Arlight. Соблюдайте полярность подключения.
- Для герметизации используйте только нейтральный герметик для ПВХ-материалов.
- Перед включением убедитесь, что все соединения герметичны и электрически изолированы.
- Убедитесь, что коннекторы в сборе с герметичной лентой устанавливаются на жесткой и неподвижной поверхности.